

Заказчик

Научно - производственная компания "Контакт" - разработчик и поставщик панелей управления (ПУ), пленочных клавиатур, приборных шкал.

Основными клиентами являются изготовители изделий спецтехники, торговых весов, дозаторов, сварочных аппаратов, дозиметров, тепло- водо- газо- счетчиков, расходомеров, таксометров, дефектоскопов, станков с УЧПУ.



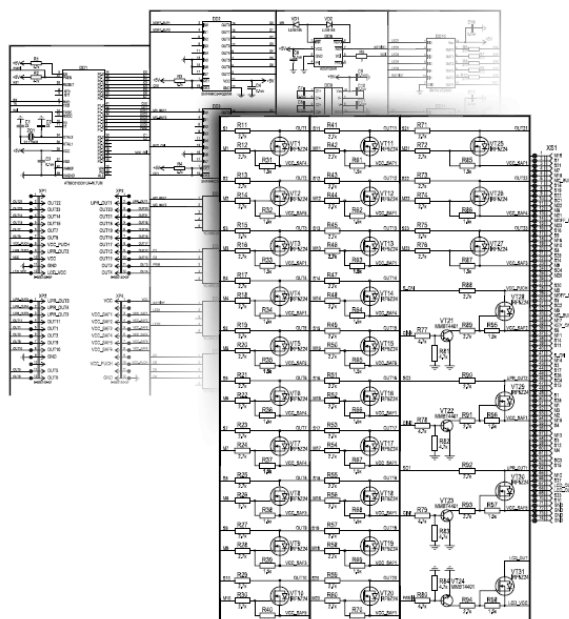
Задача

Разработать, провести испытания и подготовить конструкторскую документацию для серийного производства бортовой панели, предназначенной для управления узлами и агрегатами зерноуборочных и кормоуборочных комбайнов «Полесье-800». Сложность задачи заключалась в необходимости создания надежной панели управления, проведении испытаний и подготовки серийного производства к началу периода зерноуборочной компании.

Решение

Разработана электрическая принципиальная схема на базе микроконтроллера AT89C51CC03, реализован CAN интерфейс для дальнейшего масштабирования изделия и подключения дополнительной аппаратуры.

Обеспечена защита силовых выходов и цепей питания от переплюсовки, короткого замыкания и перепадов напряжения. В устройстве реализованы плавная регулировка подсветки клавиатуры и возможность внутрисхемного программирования и обновления ПО. Модульное исполнение позволяет использовать разработанный контроллер с широким спектром различных клавиатур для спецтехники.





Преимущества и характеристики

- CAN интерфейс;
- Модульное исполнение.

Средства проектирования	IAR, PCAD, AutoCad
Технологии	CAN
Языки программирования	C
Средства управления проектом	dotProject, MSProject, CVS
Трудозатраты	37 человеко-дней
Срок выполнения проекта	1 месяц