

Заказчик

Российская компания-разработчик потребительской мультимедийной электроники.

Задача

Разработать цифровую IPTV-приставку с поддержкой приёма сигналов наземного цифрового вещания DVB-T и спутникового цифрового вещания DVB-S/S2 на базе процессора SMP8654 от компании SigmaDesigns.



Решение

В основные задачи входит:

- Выбор и оптимизация по стоимости элементной базы.
- Разработка принципиальной схемы.
- Проработка конструктивных особенностей и трассировка печатной платы.
- Разработка конструкторской документации.
- Наладка опытных образцов.

На начальной стадии проекта были проработаны и рассмотрены решения для реализации проекта с учётом архитектуры процессора и требований к функциональности приставки. Была проработана и выбрана элементная база с учётом реализации периферии.

Основные требования к проектируемой платформе

Приставка должна осуществлять приём и декодирование сигналов в диапазоне рабочих частот 174–863 МГц для наземного вещания, и в диапазоне рабочих частот 950–2150 МГц для спутникового вещания. Формат вещания: MPEG-2/4 с разрешением SD (720x576) и HD (1920x1080).

Приставка должна быть оснащена двумя слотами CI CAM и одним интерфейсом smart card для декодирования закрытых каналов, двумя интерфейсами USB и SATA для подключения внешних накопителей. Для работы с внешней сетью в приставке необходимо реализовать интерфейс Ethernet 10/100/1000 Мбит и IEEE802.11b/g Wi-Fi.



Цифровая IPTV-приставка с поддержкой DVB-T/S/S2

К телевизионному приёмнику приставка должна подключаться через разъёмы RCA, композитный и компонентные видеовыходы, два выхода звуковых каналов. Также необходимо реализовать цифровые выходы HDMI и SPDIF.

Приставка должна быть оснащена панелью управления с VFD дисплеем и ИК-приёмником для приёма команд с дистанционного пульта управления.

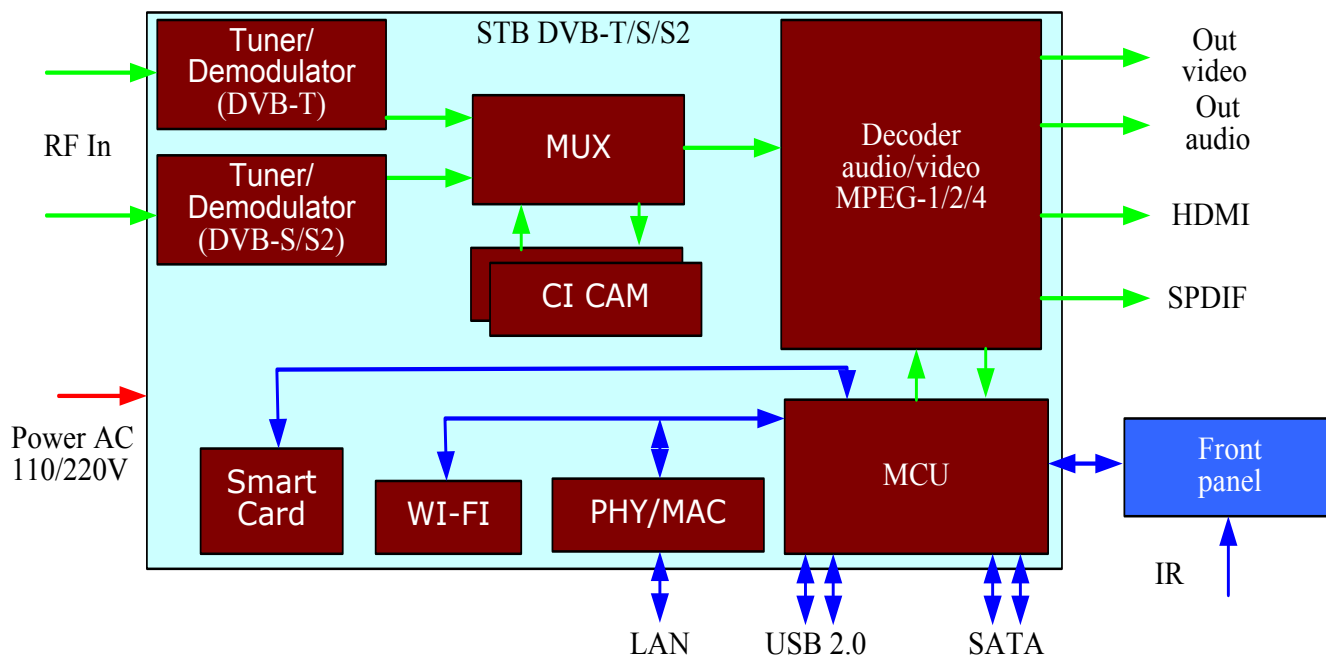


Рисунок 1. Общая структура устройства

Схемотехника

Основой приставки является процессор SMP8654 от компании SigmaDesigns. Его особенность — реализация внутренней архитектуры по многоядерной технологии. Каждое ядро позволяет выполнять широкий спектр разнообразных задач. Таким образом, процессор SMP8654 — это оптимальное решение для мультимедийных устройств.

В процессоре SMP8654 реализовано два независимых контроллера памяти, что позволяет повысить его общую производительность при одновременной обработке данных и работе пользовательских приложений. Для обработки видеоданных имеются аппаратные ускорители. Процессор может работать с операционной системой Linux или WinCE.

Для приёма и декодирования сигналов DVB-T и DVB-S/S2 в приставке используются два независимых тюнера.

При выборе тюнеров для проекта был рассмотрен ряд производителей. Выбор осуществлялся по следующим критериям: стоимость решений, поддержка драйверов в Linux, технические параметры приема сигнала, модульное исполнение и наличие встроенного демодулятора.



Цифровая IPTV-приставка с поддержкой DVB-T/S/S2

Для декодирования закрытых каналов в системе используется два независимых модуля CI. Для коммутации транспортных потоков и подачи их на CI-модули в системе использовались логические коммутаторы, которые отличаются низкой стоимостью. В связи с аппаратным ограничением (отсутствием асинхронной шины) для конфигурации и управления CI-модулями была реализована аппаратная имитация шины с помощью I2C-расширителей.

Для работы со smart card в системе был реализован физический интерфейс.

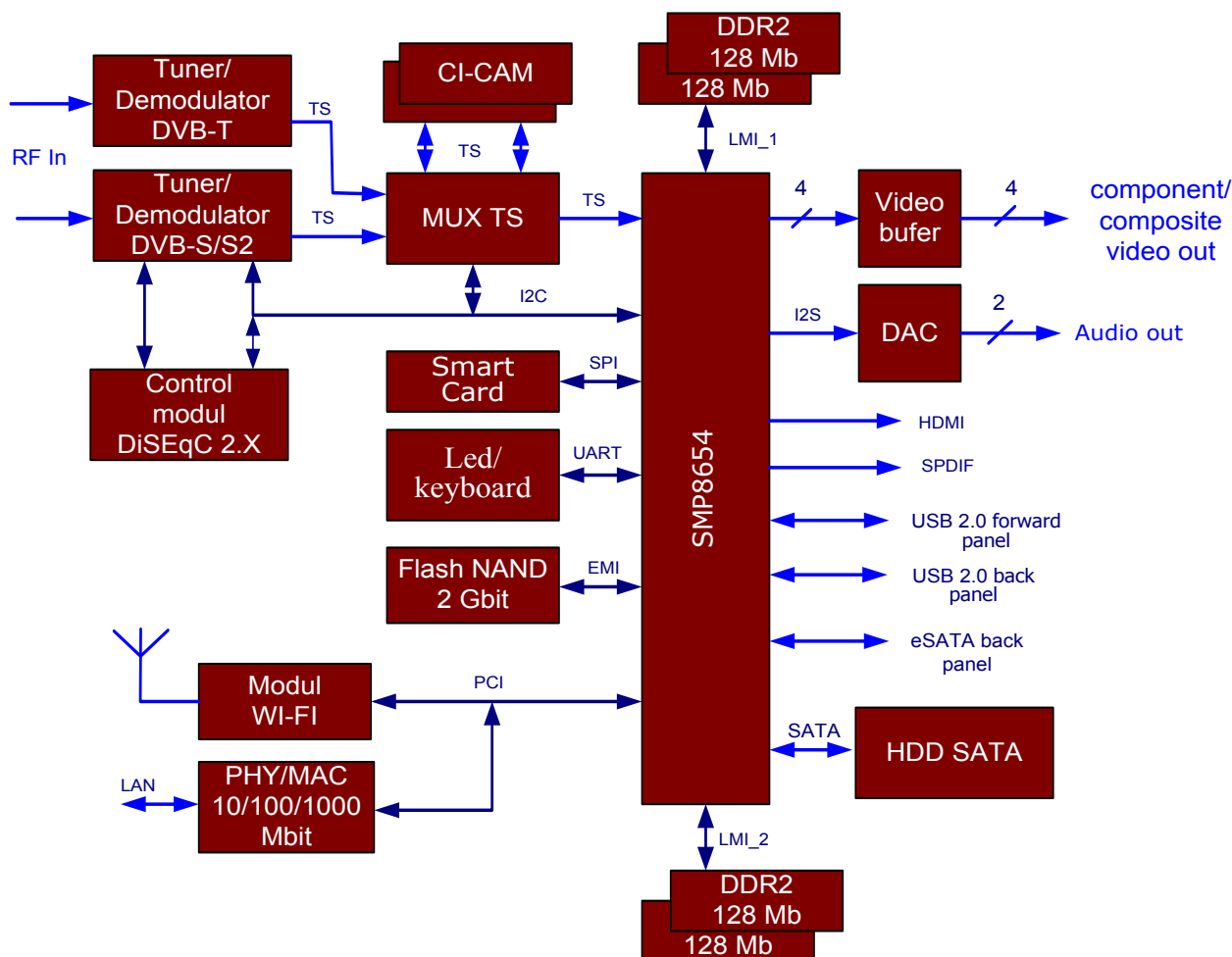


Рисунок 2. Структурная схема устройства

Для реализации Ethernet 10/100/1000 Мбит в системе использовалась внешняя микросхема PHY/MAC-контроллера, т.к. аппаратная ошибка процессора не позволяет использовать внутренний MAC-контроллер при скорости 1000 Мбит. Для подключения к процессору использовалась шина PCI. Для подключения в сеть использовался RJ-45 разъём, который установлен на заднюю панель.

Для подключения съёмных PCI-устройств в системе использовался miniPCI-разъём, что позволило установить модуль Wi-Fi.



Цифровая IPTV-приставка с поддержкой DVB-T/S/S2

В качестве памяти программ и данных использовались четыре микросхемы DDR2 объёмом 128 Мбайт каждая. К каждому контроллеру памяти подключалось по две микросхемы.

Загрузка операционной системы приставки осуществлялась с внешней NAND Flash. На плате было установлено две NAND Flash, что позволило реализовать резервное копирование и восстановление системы.

Для подключения внешней панели в системе использовался UART-интерфейс. Данное решение позволило реализовать управление и программирование микроконтроллера, установленного на передней панели, который, в свою очередь, выводил необходимую информацию на VFD-дисплей и снимал данные с сенсорной клавиатуры.

Для подключения локального жёсткого диска на плате установлен SATA-разъём. Питание жёсткого диска осуществляется с системной платы.

Для подключения внешних носителей с интерфейсом SATA на заднюю панель был выведен второй разъём.

Для подключения носителей с USB-интерфейсом использовались два разъёма: один был выведен на переднюю панель, второй – на заднюю.

Для подключения медиаустройств на задней панели был установлен блок 6xRCA, на который выведены аналоговые композитный/компонентные видеосигналы и звуковые стереоканалы.



Для подключения цифровых медиа устройств на задней панели был установлен HDMI-разъём и оптический SPDIF-передатчик.

Трассировка DDR2 и дифференциальных пар была выполнена с учетом целостности сигналов и расчетом требуемых волновых сопротивлений.

Разработка принципиальной схемы и трассировка печатной платы осуществлялась с учётом электромагнитной совместимости.



Цифровая IPTV-приставка с поддержкой DVB-T/S/S2

Преимущества

- Использование новейшего специализированного MPEG4-декодера от SigmaDesigns задействовало функциональные возможности процессора на 100%.
- В ходе выполнения проекта заказчику была оказана помощь в разработке и тестировании драйверов с учётом аппаратных особенностей системы.

Интерфейсы и технологии	DVB-T, DVB-S/S2, Tuner, CI-CAM, SmartCard, SATA, MPEG4 Decoder
Средства управления проектом	Redmine, SVN
Срок выполнения проекта	4 месяца