

Заказчик

«СмартЛабс» — российская компания — лидер в разработке платформ предоставления услуг цифрового интерактивного телевидения (IPTV, DVB, гибридное, спутниковое, Интернет ТВ), современных клиентских приложений и пользовательских интерфейсов для телевизионных абонентских приставок, сервисных платформ нового поколения, систем OSS/BSS, CRM и других инновационных решений для операторов связи и корпораций.



Задача

Разработать цифровую абонентскую приставку для работы в сетях операторов IPTV контента. Обеспечить приём IPTV контента и воспроизведения декодированного потока на телевизионном приемнике в форматах SD и HD (до 1920x1080 60Гц). Аппаратная платформа должна быть построена на базе процессора STi7105 от компании STMicroelectronics. Устройство должно декодировать видеопотоки в формате MPEG-2/4, а также обеспечивать запись и воспроизведение файлов со встроенного HDD. Приставка должна содержать следующие интерфейсы:

- Ethernet
- HDMI
- компонентный видеовыход
- композитный видеовыход
- стереоаудиовыход
- S/PDIF
- 2xUSB
- IRDA, внешний IRDA
- PC приемник для приема команд управления от PC пульта управления
- 2 микрофонных входа для подключения динамических микрофонов



Приставка нацелена на средний ценовой сегмент и должна быть выполнена в минимальном форм-факторе. Программное обеспечение должно быть реализовано на основе ОС Linux.

Перед командой инженеров-разработчиков были поставлены следующие задачи:

- расчет стоимости устройства при массовом производстве
- разработка дизайна и конструкции корпуса приставки
- выбор и оптимизация стоимости элементной базы, оптимизация элементной базы под производителя
- разработка принципиальной схемы
- трассировка печатной платы
- изготовление и отладка опытных образцов
- разработка тестового программного обеспечения
- адаптация и помощь в постановке устройства на производство

Решение

В качестве ключевого компонента для приставки используется процессор STi7105 от STMicroelectronics. Основной отличительной особенностью данного процессора является высокая степень интеграции и расположение на одном кристалле видео- и аудиodeкодеров, процессорного ядра для пользовательских приложений Ethernet, HDMI- и USB-контроллеров, что даёт выигрыш в стоимости и габаритах конечного устройства. Компания STMicroelectronics осуществляет сопровождение и полную техническую поддержку на этапе разработки изделия, предоставляет отлаженные решения реализации программного обеспечения на базе ОС Linux.

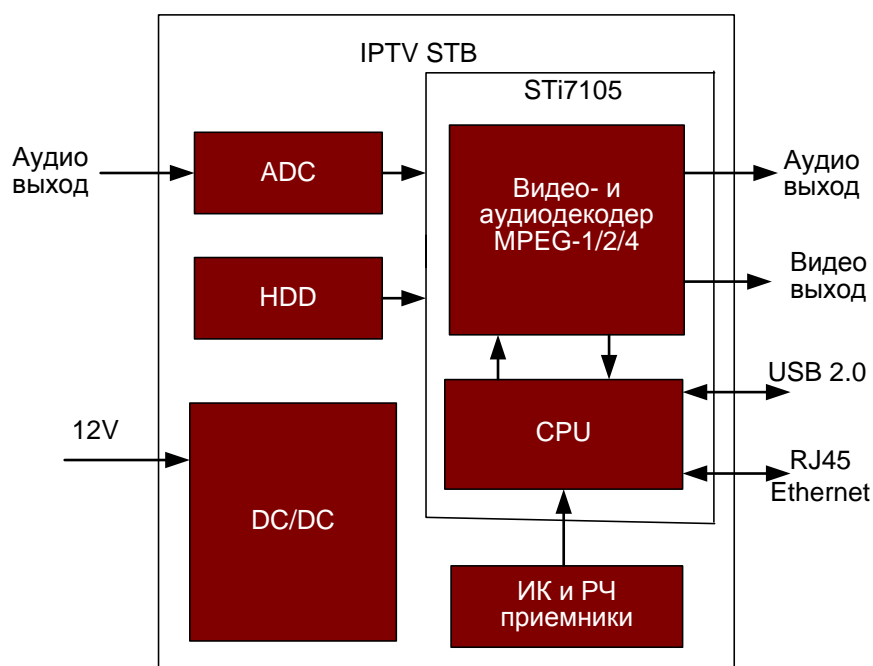


Рисунок 1. Общая структура устройства

Схемотехника

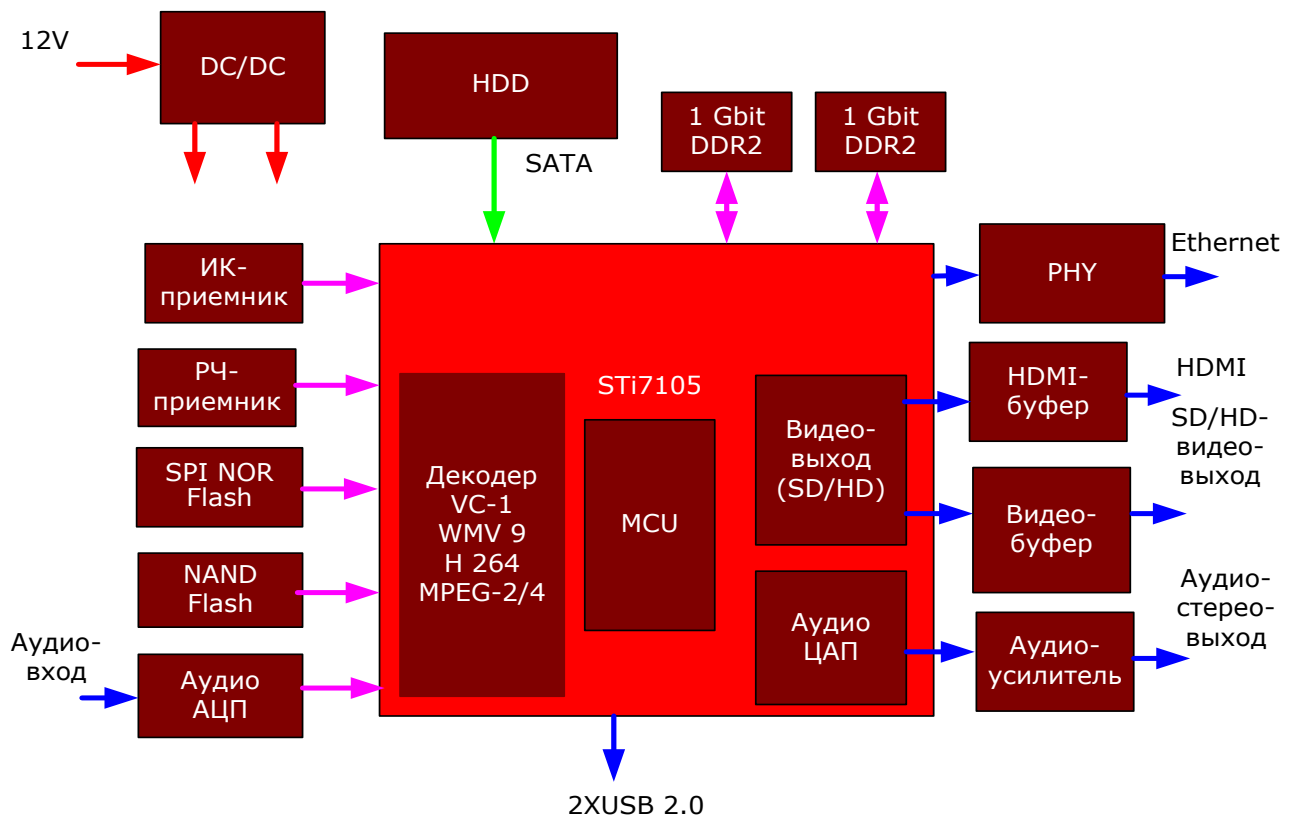


Рисунок 2. Структурная схема устройства

На первоначальном этапе выполнения проекта был составлен список ключевых компонентов устройства. В соответствии со списком компонент была проработана себестоимость ТВ-приставки при массовом производстве.

В качестве процессора был выбран чип STi7105 от STMicroelectronics. Он имеет в своем составе аппаратные возможности по декодированию видео (MPEG-2 ISO/IEC 13818 /MPEG-4 AVC H.264) и звука (MPEG1, MPEG2, MP3, AC3, ACC). Linux, Windows CE и OS21 совместимое ядро ST40 отвечает за реализацию пользовательских функций приставки. На кристалле реализованы ЦАП для аналогового звука, а также видео- и HDMI-интерфейс для цифрового звука и видео высокого разрешения (HD). Для фильтрации и усиления аналоговых видеосигналов применены внешние микросхемы FMS6363CSX и FMS6143, для звука — внешние операционные усилители.

В качестве памяти программ и данных используется две микросхемы DDR2 суммарным объёмом 256 Мбайт. Загрузка приставки осуществляется с SPI NOR Flash, файловая система размещена на NAND Flash. На заднюю панель выведен разъём USB 2.0 для подключения внешнего устройства чтения и разъём RJ45



Ethernet для приёма потокового вещания IPTV, также реализованы цифровые и аналоговые аудио/видеовыходы. Для дополнительного удобства пользователя ТВ-приставки на ее боковую панель выведен второй USB 2.0, два микрофонных входа и вход внешнего инфракрасного приемника. Приставка имеет SATA-разъем для подключения жесткого диска.

В процессе разработки схемотехники были проведены работы по адаптации элементной базы проекта под производителя для удешевления себестоимости изделия. Также для сокращения себестоимости печатная плата реализована с односторонним монтажом, в минимальном форм-факторе. Трассировка DDR2 и дифференциальных пар выполнена с учетом целостности сигналов и расчетом требуемых волновых сопротивлений.

Программное обеспечение

Для тестирования правильной работы аппаратной части приставки были адаптированы следующие программные компоненты:

- u-boot
- ядро Linux 2.6.23.17
- корневая файловая система
- тестовые приложения

На приставке были отработаны следующие тесты:

- прием потокового вещания по протоколам RTP и UDP
- передача потокового вещания с приставки по протоколам RTP и UDP
- прием и передача потокового вещания через IEEE 802.11 (модуль Wi-Fi)
- одновременное декодирование двух программ
- запись и проигрывание файлов с USB-накопителя и SATA-диска

Конструкция корпуса

Для заказчика были проработаны несколько вариантов стилистических направлений дизайна корпуса. В соответствии с выбранным направлением была проведена детальная проработка дизайна устройства. Готовый дизайн конструктор реализовал в 3D-модели. В процессе разработки были решены задачи по обеспечению заданных тепловых режимов при сохранении компактных размеров и привлекательного дизайна: проработана система вентиляционных отверстий. В специальных САПР было произведено тепловое моделирование устройства, используя модель платы и модель корпуса. В конструкции реализована функция замены HDD без разбора корпуса.

Еще одна особенность разработки: необходимость сопряжения большого количества элементов приемника в относительно небольшом объеме. Решение задач лежало в области тщательного 3D-моделирования и проверки на прототипах.



Постановка на производство

Специалисты компании Promwad оказали поддержку в постановке на производство устройств в Китае. Корпус и печатная платы были адаптированы под технологические нормы производства, элементная база оптимизирована для минимизации стоимости и сроков поставки. Была оказана поддержка в запуске и отладке опытных образцов, а также поддержка в запуске установочной партии.

Преимущества

- Поддержка HD-видео – 1920x1080p 60Гц
- Управление через РЧ-пульт дистанционного управления
- Компактный корпус
- Современный дизайн
- Встроенный HDD с возможностью замены без вскрытия корпуса
- Минимальное количество компонентов в базовой конфигурации
- Низкая себестоимость изделия

Технологии	Linux, IPTV
Языки программирования	C, C++
Средства разработки	STWorkbench, gcc
Средства управления проектом	SVN, Dotproject, Mantis
Трудозатраты	
Разработка	70 человеко-дней
Постановка на производство	20 человеко-дней
Срок выполнения проекта	
Разработка	3 месяца
Постановка на производство	5 месяцев