

## Заказчик

ООО «Ровалэнтспецсервис» оснащение объектов любой степени сложности современными системами безопасности. Предлагает полный спектр оборудования собственного производства – от датчиков и простейших приборов для охраны квартир до мощных комплексов безопасности для крупных промышленных предприятий.

“Уже на этапе разработки технического задания специалисты компании Promwad предложили универсальное решение, позволяющее объединять одинаковые устройства в сеть и управлять несколькими турникетами. Разработанный контроллер доступа идеально подходит как для управления одним замком, так и для контроля проходных с 5-6 турникетами.”

*Заместитель директора  
Бабак Александр Васильевич*

## Задача

Разработка, изготовление и проведение испытаний опытного образца контроллера доступа, предназначенного для осуществления контроля доступа персонала на предприятие и управления турникетом, а также электромеханическими и электромагнитными замками дверей.

Контроллер доступа предназначен для:

- управления состоянием турникета, либо электронным замком;
- контроля направления прохода;
- подключение различных типов считывателей;
- хранения кодов ключей;
- ведения журнала событий;
- обмена информацией между контроллерами входящими в сеть предприятия;
- обмена информацией с ПЭВМ.

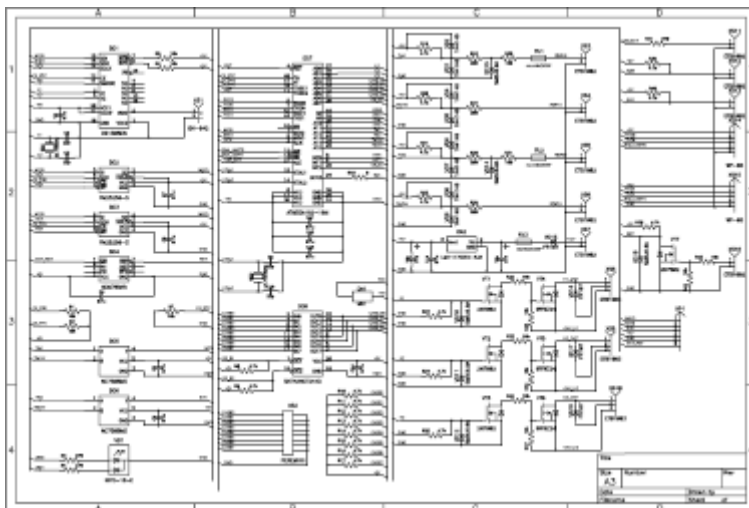


## Решение

Предложена концепция организации сети между контроллерами доступа с возможностью обмена информацией между ними. Разработаны протоколы и предложен интерфейс RS485 как наиболее подходящий для данного решения (высокая надежность при низких трудозатратах при реализации).



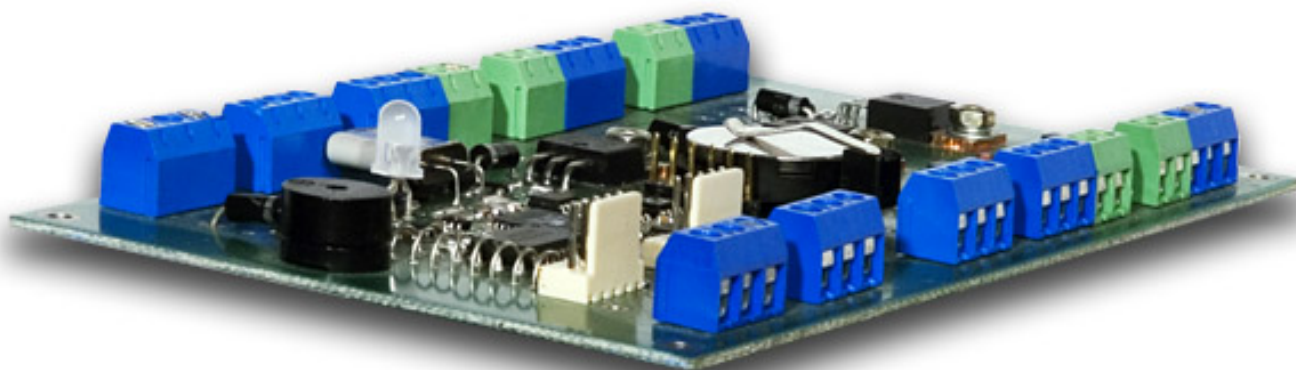
Разработана электрическая принципиальная схема, печатная плата и программное обеспечение для микроконтроллера Atmega162. Для хранения журнала событий применена память на основе технологии FRAM с неограниченным количеством циклов перезаписи. Обеспечена защита силовых выходов и цепей питания от переплюсовки, короткого замыкания и перепадов напряжения. В устройстве



реализована возможность внутрисхемного программирования и обновления ПО. Реализован протокол передачи журнала событий на ПЭВМ. Разработано встроенное ПО для двух устройств на базе одной аппаратной платформе с различной себестоимостью.

### Преимущества и характеристики

- применения памяти изготовленной по технологии FRAM;
- подключение различных устройств управления (турникет, электронные замки);
- построение сети с различным количеством контроллеров доступа (для использование от малых фирм до больших предприятий);
- малая себестоимость конечного продукта.



Средства проектирования	AVR Studio, PCAD, AutoCad
Технологии	FRAM, RTC, RS485, 1-Wire, IButton, Wiegand
Языки программирования	C, ASM
Средства управления проектом	dotProject, MSProject, CVS
Трудозатраты	60 человеко-дней
Срок выполнения проекта	2 месяца